

**CHUQURLASHTIRILGAN KARERLARDA
KOMBINATSIYALASHGAN TRANSPORT TIZIMINI QO'LLASH**

*Islom Karimov nomidagi Toshkent Davlat Texnika Universiteti Olmaliq
filiali Konchilik ishi fakulteti "Konchilik ishi"*

kafedrasi 3F-21YOKI gurux talabasi

Sulxonov Diyorbek.

sulxonovdiyorbek2@gmail.com

Kalit so'zlar: foydali qazilma, karyer chuqurligi, karyer qiyaligi, yuk oqimi, uzluksiz ishlovchi transport, rotorli ekskavator, zanjirli ekskavatorlar avtosomasvallar konveyerlar

Annotatsiya: maqolada unumdorligi yuqori bo'lgan karyerlarda yuk oqimini uzluksiz tashkil qilish, karyer chuqurligi ortganda kombinatsiyalashgan transport tizimini qo'llab rudani karyerdan chiqarish, yuklarni qayta yuklashpunktlariga yetkazish, unumdorligi yuqori bo'lgan avtosamosvallardan foydalanish haqida so'z yuritiladi.

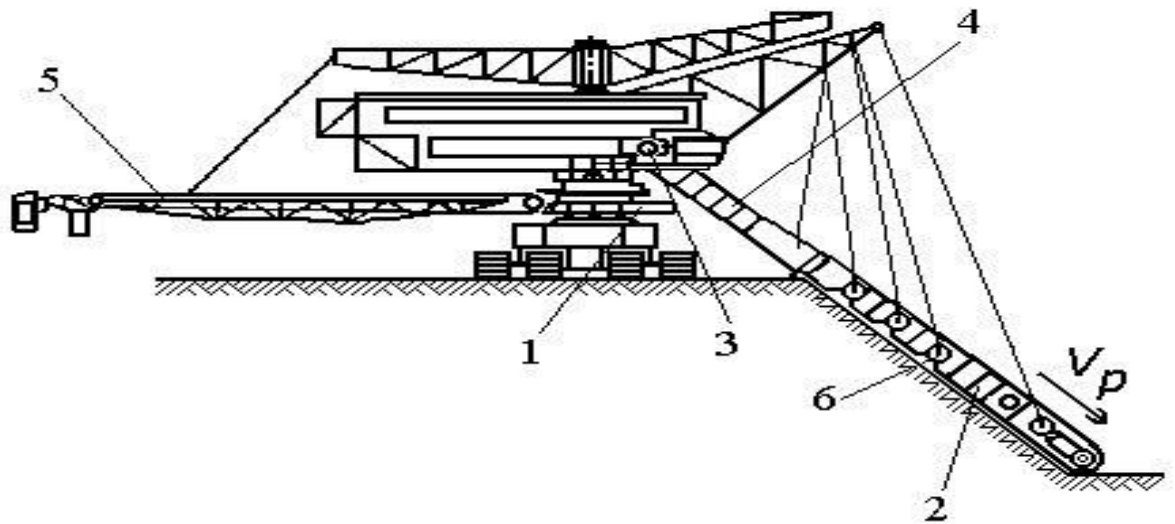
Foydali qazilma konlarini yuqori suratlarda o'zlashtirib borilishi natijasida karyerlarning chuqurligi ortib bormoqda. Bundan tashqari karyerlarning unumdorligini oshirishga katta e'tibor qaratilmoqda. Karyerlarning chuqurligiprtib borgani sari foydali qazilmani yer yuzasiga chiqarishda qiyinchiliklar yuzaga keladi. Bu kabi muammolarni bartaraf etish uchun kombinatsiyalashgan transport turidan foydalanish mumkin. Hamda karyer unumdorligini oshirish uchun uzluksiz rejimda ishlaydigan transport turidan foydalanish maqsadga muvofiq bo'ladi. Qazib olish ishlarida rotorli, zanjirli ekskavatorlarni qo'llashimiz, tashish ishlarida esa konveyer transportini qo'llab

jarayonni amalga oshirish mumkin. Tog' jinslarini rotorli ekskavatorlar bilan qazib olish. Rotorli ekskavatorlar o'zi yurar tinimsiz ishlaydigan mashina bo'lib, rotor g'ildiragiga o'rnatilgan cho'michlar yordamida tog jinslarini qazib ma'lum masofaga tashiydi va transport vositalariga yuklaydi. Ishlash prinsipi - rotorli g'ildirak gorizontal va vertikal tekislikda o'zining cho'michlari bilan tog jinsini tirnaydi va hosil bo'lgan (ajralib chiqqan) qirindilar rotorli g'ildirak biqinida joylashgan konveyrga dumalab tushadi va undan qayta yuklash konsoliga o'tadi. Rotorli ekskavatorlar ish unumi yuqori bo'lgan mashinalar hisoblanib, ularning unumdorligi 12000 m³/s gacha yetadi. Ular yumshoq va zich tog' jinslariga mo'jallangan.



Tog' jinslariga uzluksiz ta'sir ko'rsatib qazib oluvchi mashinalardan yana biri bu ko'p cho'michli zanjirli ekskavatordir. Bu turdagi mashinalarda ishchi organnig ishlash prinsipi shundan iboratki, pog'ona ustida cho'michlar haraktlanganda, har qaysi cho'mich ma'lum qalinlikda tosh bo'laklarini qirqib oladi va cho'michni to'lg'azadi. Yuqorigi baraban egilganida, cho'michdagi tog' jinslari bunkerga bo'shaydi va yerdan vagon konveyrga kelib tushadi. Zanjirli ekskavatorning umumiy ko'rinishi. Ko'p cho'michli ekskavatorlar pastdan, yuqoridan yoki pastdan va yuqoridan cho'michlovchi konstruksiyalarda ishlab chiqariladi. Pastdan cho'michlovchi ekskavatorlarkonda ochish ishlarini olib borish va foydali qazilmani qazib olishda qo'llaniladi. Yuqoridan cho'michlovchi

ekskavatorlar temir yo'l transporti bilan birgalikda ochish ishlarini olib borishda qo'llaniladi.



Yuk oqimini uzluksiz rejimda olib borish uchun konveyer transportini qo'llashjuda qulay hisoblanadi. Yuqoridagi qo'llanilayotgan qazib oluvchi transport tizimi bilan bevosita konveyer transporti qo'llaniladi. Chuqurlashgan karyerlarda foydali qazilmani yer yuzasiga chiqarishda konveyerlardan foydalanganda, malum balandlikdagi qayta yuklash punktigacha avtosamosval transportini qo'llasak qayta yuklash punktidan yer yuzasiga konveyer transportidan foydalanish mumkin. Navoiy kon metallurgiya kombinatida aynan shu amaliyotdan foydalanib kelinmoqda. Konveyerdan transportidan tashqari unumdorligi yuqori bo'lgan avtosamosvallardan foydalanish ham unudorlikni oshirishga yordam beradi.

ADABIYOTLAR RO'YXATI.

- Turg'unov F. F., Nishanov A. I. RESPUBLIKAMIZDAGI KO 'MIR KONLARI VA ULARNI QAZIB OLISHDA PORTLATISH ISHLARINI GIDROZABOYKALAR

YORDAMIDA AMALGA OSHIRISH //IJODKOR O'QITUVCHI. – 2023. – T. 3. –№. 33. – C. 168-173.

- Maxmudjanovich X. T. et al. FOYDALI QAZILMA KONLARINI OCHIQ USULDA QAZIB OLISHDAN BO‘SHAGAN MAYDONLARNI

REKULTIVATSIYASI QILISH //O‘ZBEKISTONDA FANLARARO

INNOVATSIYALAR VA ILMIY TADQIQOTLAR JURNALI. – 2023. – T. 2. – №.C. 738-741.

- Axbaraliyevich E. M. FOYDALI QAZILMA KONLARINI OCHIQ USULDA QAZIBOLISHDAN BO‘SHAGAN MAYDONLARNI REKULTIVATSIYASI QILISH JARAYONINING BOSQICHLARI //IJODKOR O‘QITUVCHI. – 2023. – T. 3. – №. 26. – C. 226-228.